

KIT 251

ISTRUZIONI DI MONTAGGIO ASSEMBLY INSTRUCTIONS

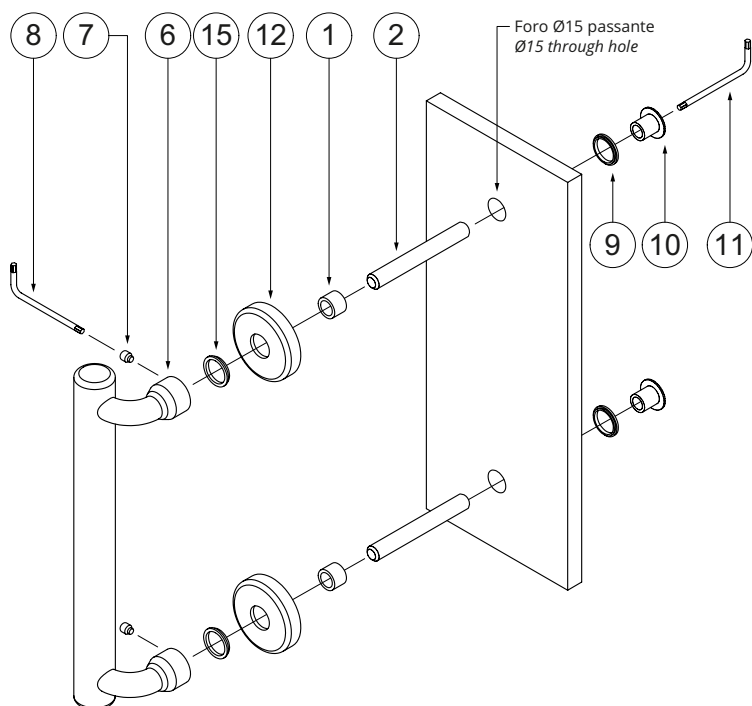
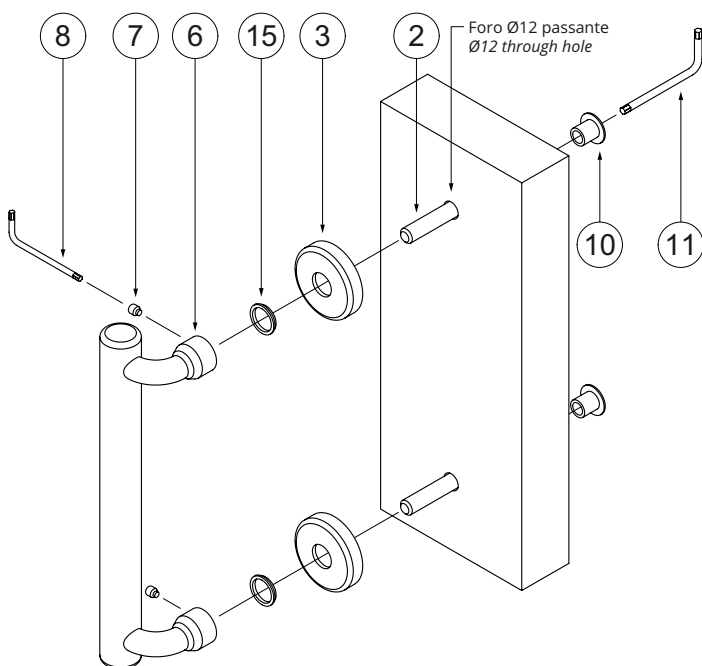
Maniglione con rosette.
Fori passanti.
Porta in legno.

Pull handle with roses.
Through hole.
Wooden door.



Maniglione con rosette.
Fori passanti.
Porta in vetro.

Pull handle with roses.
Through hole.
Glass door.



	Descrizione <i>Description</i>	Qtà <i>Qty</i>
1	Tubetto gomma trasp. Ø15-12, h8 <i>Rubber hose Ø15 f.12 t.8</i>	2
2	Tirante filettato M10x80 <i>M10x80 tie-rod</i>	2
3	Ranella nylon Ø32-12, h0,5 <i>Nylon washer Ø32-12, t0,5</i>	2
4	Rosetta Ø40 mm <i>Ø40 mm rose</i>	2
5	Ranella nylon Ø16-19, h1 <i>Nylon washer Ø16-19, t1</i>	2
6	Maniglione <i>Doorpull</i>	1
7	Grano con piolo M6x7 zincato <i>Galvanized set screw M6x7</i>	4
8	Chiave a brugola 3 mm <i>3 mm hex key</i>	1
9	Ranella nylon Ø18-12, h0,5 <i>Nylon washer Ø18-12, t0,5</i>	2
10	Borchia <i>Furniture stud</i>	2
11	Chiave a brugola 4 mm <i>4 mm hex key</i>	1
12	Rosetta Ø50 mm <i>Ø50 mm rose</i>	2
13	Ranella nylon Ø18-13, h2 <i>Nylon washer Ø18-13, t2</i>	2
14	Ranella nylon sagomata sp.0,5 <i>Shaped nylon washer t.0,5</i>	2
15	Ranella nylon Ø16-18, h3 <i>Nylon washer Ø16-18, t3</i>	2

Salice Paolo srl si riserva, a termini di legge, la proprietà del presente disegno con il divieto di riprodurlo o duplicarlo senza sua previa autorizzazione.
Salice Paolo reserves all rights on the attached drawing, prohibiting any duplication or copy before authorization from the company.

KIT 251

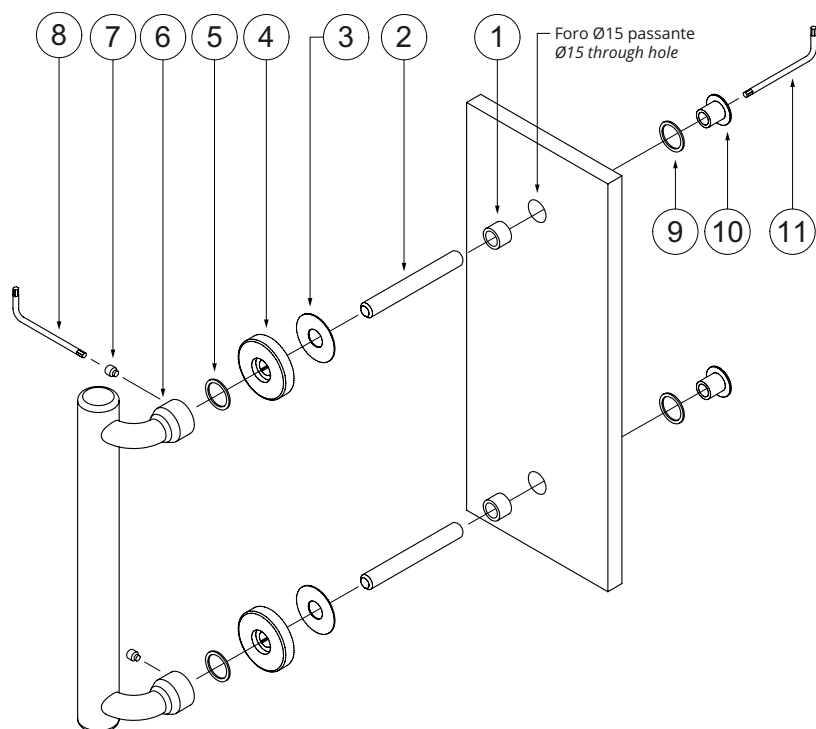
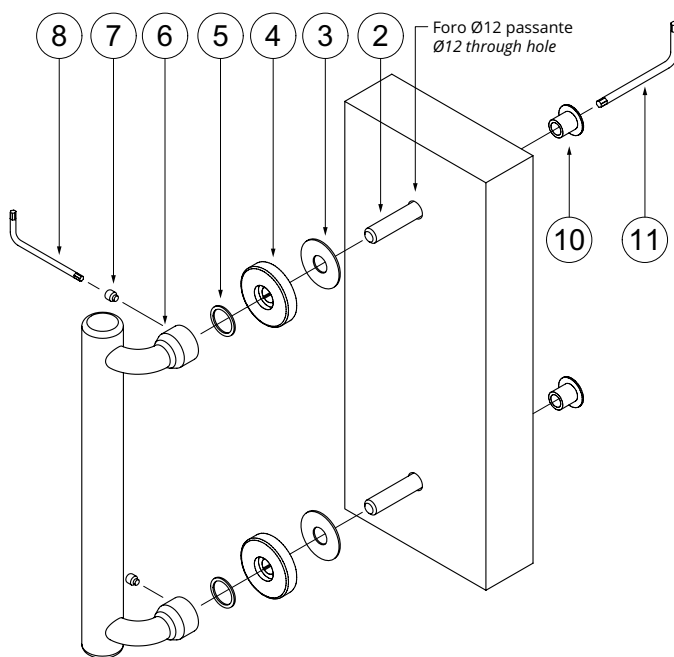
ISTRUZIONI DI MONTAGGIO ASSEMBLY INSTRUCTIONS

Maniglione con rosette di Ø40 mm.
Fori passanti.
Porta in legno.

Pull handle with Ø40 mm roses.
Through hole.
Wooden door.

Maniglione con rosette di Ø40 mm.
Fori passanti.
Porta in vetro.

Pull handle with Ø40 mm roses.
Through hole.
Glass door.



	Descrizione <i>Description</i>	Qtà <i>Qty</i>
1	Tubetto gomma trasp. Ø15-12, h8 <i>Rubber hose Ø15 f.12 t.8</i>	2
2	Tirante filettato M10x80 <i>M10x80 tie-rod</i>	2
3	Ranella nylon Ø32-12, h0,5 <i>Nylon washer Ø32-12, t0,5</i>	2
4	Rosetta Ø40 mm <i>Ø40 mm rose</i>	2
5	Ranella nylon Ø16-19, h1 <i>Nylon washer Ø16-19, t1</i>	2
6	Maniglione <i>Doorpull</i>	1
7	Grano con piolo M6x7 zincato <i>Galvanized set screw M6x7</i>	4
8	Chiave a brugola 3 mm <i>3 mm hex key</i>	1
9	Ranella nylon Ø18-12, h0,5 <i>Nylon washer Ø18-12, t0,5</i>	2
10	Borchia <i>Furniture stud</i>	2
11	Chiave a brugola 4 mm <i>4 mm hex key</i>	1
12	Rosetta Ø50 mm <i>Ø50 mm rose</i>	2
13	Ranella nylon Ø18-13, h2 <i>Nylon washer Ø18-13, t2</i>	2
14	Ranella nylon sagomata sp.0,5 <i>Shaped nylon washer t.0,5</i>	2
15	Ranella nylon Ø16-18, h3 <i>Nylon washer Ø16-18, t3</i>	2

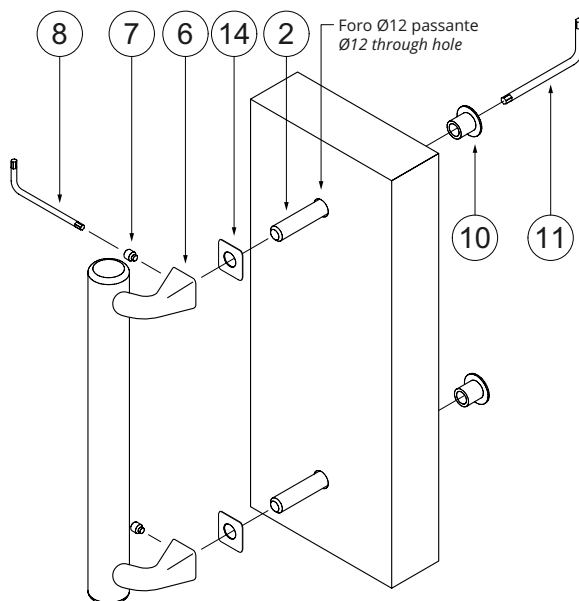
Salice Paolo srl si riserva, a termini di legge, la proprietà del presente disegno con il divieto di riprodurlo o duplicarlo senza sua previa autorizzazione.
Salice Paolo reserves all rights on the attached drawing, prohibiting any duplication or copy before authorization from the company.

KIT 251

ISTRUZIONI DI MONTAGGIO ASSEMBLY INSTRUCTIONS

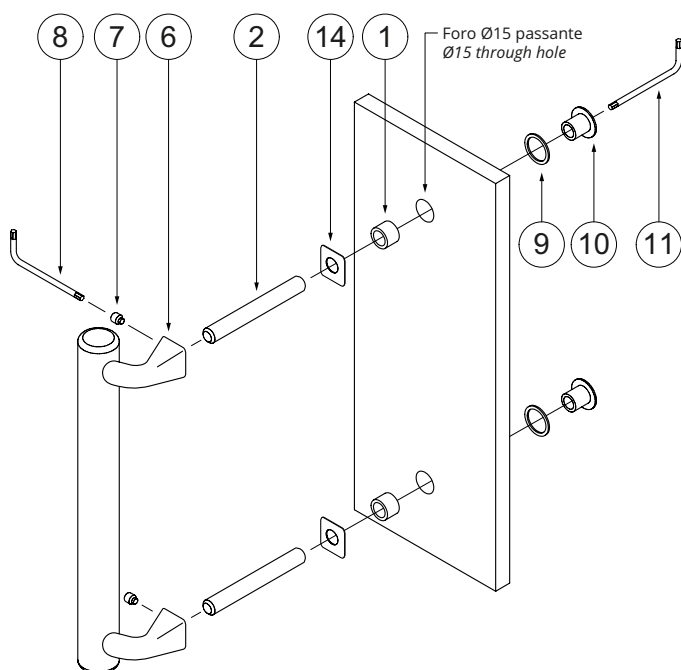
Maniglione senza rosette.
Fori passanti.
Porta in legno.

Pull handle without roses.
Through hole.
Wooden door.



Maniglione senza rosette.
Fori passanti.
Porta in vetro.

Pull handle without roses.
Through hole.
Glass door.



	Descrizione <i>Description</i>	Qtà <i>Qty</i>
1	Tubetto gomma trasp. Ø15-12, h8 <i>Rubber hose Ø15 f.12 t.8</i>	2
2	Tirante filettato M10x80 <i>M10x80 tie-rod</i>	2
3	Ranella nylon Ø32-12, h0,5 <i>Nylon washer Ø32-12, t0,5</i>	2
4	Rosetta Ø40 mm <i>Ø40 mm rose</i>	2
5	Ranella nylon Ø16-19, h1 <i>Nylon washer Ø16-19, t1</i>	2
6	Maniglione <i>Doorpull</i>	1
7	Grano con piolo M6x7 zincato <i>Galvanized set screw M6x7</i>	4
8	Chiave a brugola 3 mm <i>3 mm hex key</i>	1
9	Ranella nylon Ø18-12, h0,5 <i>Nylon washer Ø18-12, t0,5</i>	2
10	Borchia <i>Furniture stud</i>	2
11	Chiave a brugola 4 mm <i>4 mm hex key</i>	1
12	Rosetta Ø50 mm <i>Ø50 mm rose</i>	2
13	Ranella nylon Ø18-13, h2 <i>Nylon washer Ø18-13, t2</i>	2
14	Ranella nylon sagomata sp.0,5 <i>Shaped nylon washer t.0,5</i>	2
15	Ranella nylon Ø16-18, h3 <i>Nylon washer Ø16-18, t3</i>	2

Salice Paolo srl si riserva, a termini di legge, la proprietà del presente disegno con il divieto di riprodurlo o duplicarlo senza sua previa autorizzazione.
Salice Paolo reserves all rights on the attached drawing, prohibiting any duplication or copy before authorization from the company.