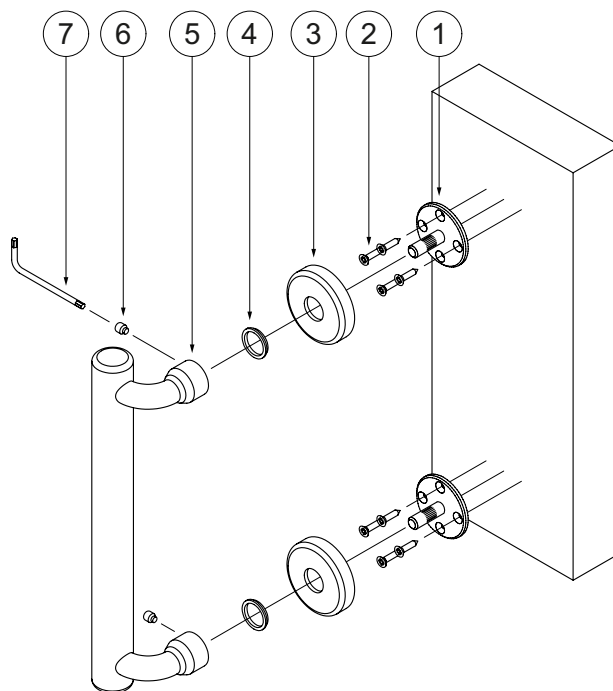


KIT 253

ISTRUZIONI DI MONTAGGIO ASSEMBLY INSTRUCTIONS

Maniglione con rosette.
Senza fori passanti.
Porta in legno.

Pull handle with roses.
Without through holes.
Wooden door.



	Descrizione <i>Description</i>	Qtà <i>Qty</i>
1	Flangia <i>Flange</i>	2
2	Vite ST - TS 3,5x16 - C - Z <i>ST screw - TS 3,5x16 - C - Z</i>	8
3	Rosetta <i>Rose</i>	2
4	Ranella nylon Ø16-18, h3 <i>Nylon washer Ø16-18, t3</i>	2
5	Maniglione <i>Pull handle</i>	1
6	Grano con piolo M6x7 zincato <i>Galvanized set screw M6x7</i>	2
7	Chiave a brugola 3 mm <i>3 mm hex key</i>	1

Salice Paolo srl si riserva, a termini di legge, la proprietà del presente disegno con il divieto di riprodurlo o duplicarlo senza sua previa autorizzazione.
Salice Paolo reserves all rights on the attached drawing, prohibiting any duplication or copy before authorization from the company.