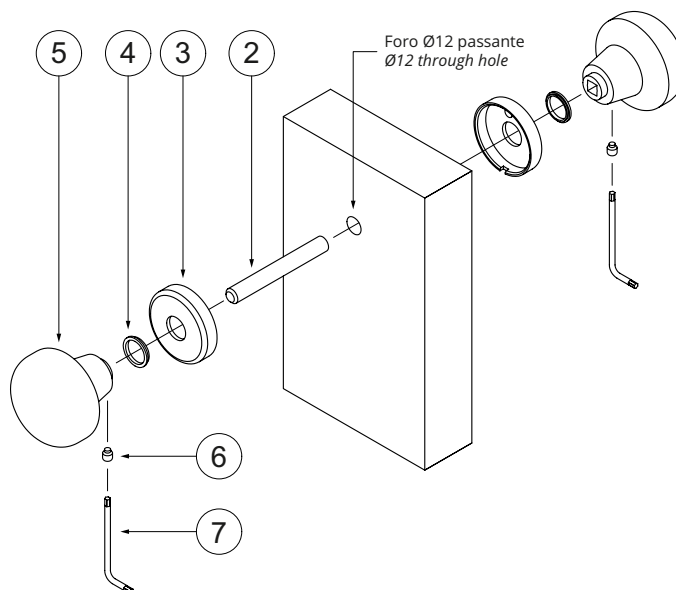


KIT 252

ISTRUZIONI DI MONTAGGIO ASSEMBLY INSTRUCTIONS

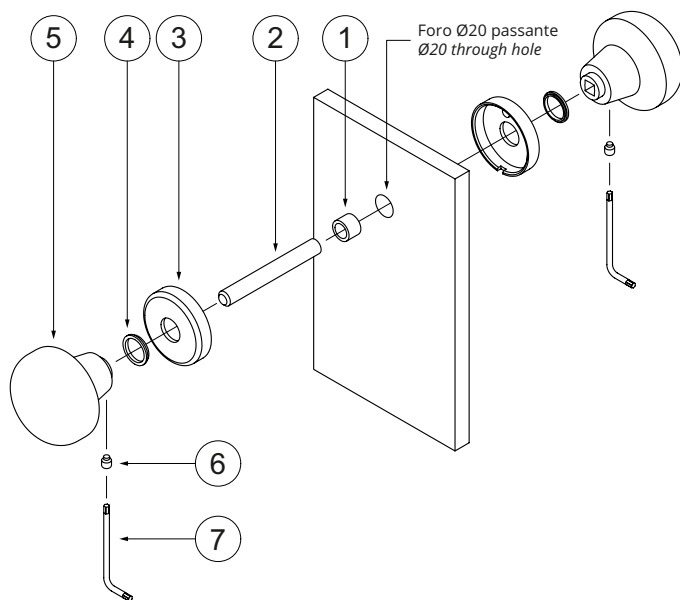
Paio di pomoli fissi con rosette.
Foro passante.
Porta in legno.

Fixed knob pair with roses.
Through hole.
Wooden door.



Paio di pomoli fissi con rosette.
Foro passante.
Porta in vetro.

Fixed knob pair with roses.
Through hole.
Glass door.



	Descrizione <i>Description</i>	Qtà <i>Qty</i>
1	Tubetto in gomma trasparente Ø15 f.12 sp.8 <i>Rubber hose Ø15 f.12 t.8</i>	1
2	Tirante filettato M10x80 <i>M10x80 tie-rod</i>	1
3	Rosetta <i>Rose</i>	2
4	Ranella nylon Ø16-18, h3 <i>Nylon washer Ø16-18, t3</i>	2
5	Pomolo <i>Door knob</i>	2
6	Grano con piolo M6x7 zincato <i>Galvanized set screw M6x7</i>	2
7	Chiave a brugola 3 mm <i>3 mm hex key</i>	1
8	Ranella nylon Ø18-12, h0,5 <i>Nylon washer Ø18-12, t0,5</i>	1
9	Borchia <i>Furniture Stud</i>	1
10	Chiave a brugola 4 mm <i>4 mm hex key</i>	1

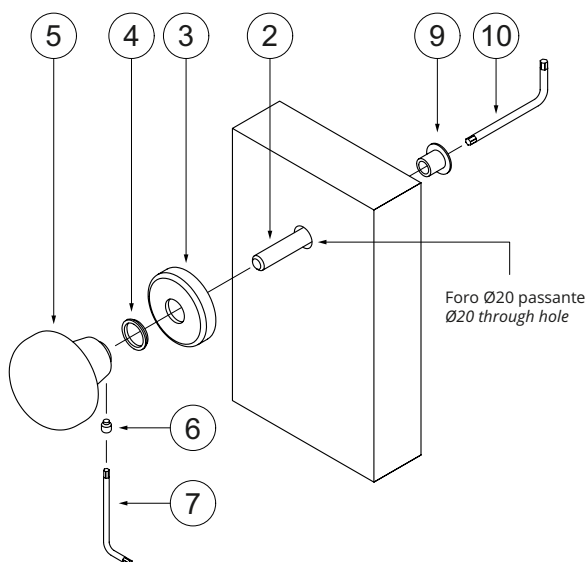
Salice Paolo srl si riserva, a termini di legge, la proprietà del presente disegno con il divieto di riprodurlo o duplicarlo senza sua previa autorizzazione.
Salice Paolo reserves all rights on the attached drawing, prohibiting any duplication or copy before authorization from the company.

KIT 252

ISTRUZIONI DI MONTAGGIO ASSEMBLY INSTRUCTIONS

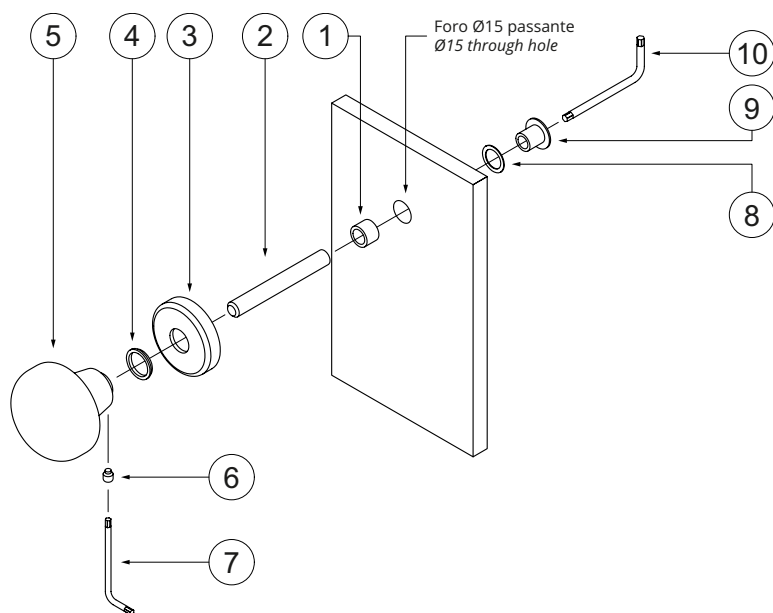
Pomolo fisso con rosetta.
Foro passante.
Porta in legno.

*Fixed knob with rose.
Through hole.
Wooden door.*



Pomolo fisso con rosetta.
Foro passante.
Porta in vetro.

*Fixed knob with rose.
Through hole.
Glass door.*



	Descrizione Description	Qtà Qty
1	Tubetto in gomma trasparente Ø15 f.12 sp.8 <i>Rubber hose Ø15 f.12 t.8</i>	1
2	Tirante filettato M10x80 <i>M10x80 tie-rod</i>	1
3	Rosetta <i>Rose</i>	2
4	Ranella nylon Ø16-18, h3 <i>Nylon washer Ø16-18, t3</i>	2
5	Pomolo <i>Door knob</i>	2
6	Grano con piolo M6x7 zincato <i>Galvanized set screw M6x7</i>	2
7	Chiave a brugola 3 mm <i>3 mm hex key</i>	1
8	Ranella nylon Ø18-12, h0,5 <i>Nylon washer Ø18-12, t0,5</i>	1
9	Borchia <i>Furniture Stud</i>	1
10	Chiave a brugola 4 mm <i>4 mm hex key</i>	1

Salice Paolo srl si riserva, a termini di legge, la proprietà del presente disegno con il divieto di riprodurlo o duplicarlo senza sua previa autorizzazione.
Salice Paolo reserves all rights on the attached drawing, prohibiting any duplication or copy before authorization from the company.