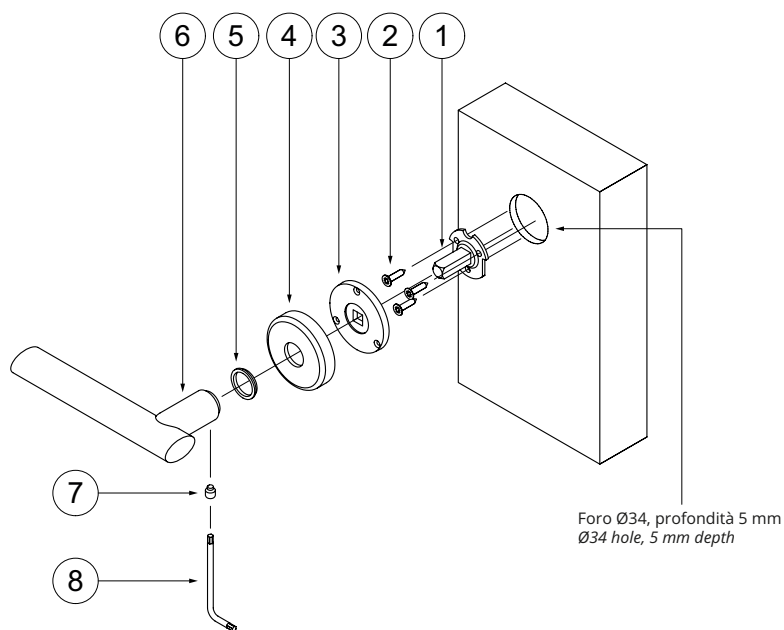


KIT 259

ISTRUZIONI DI MONTAGGIO ASSEMBLY INSTRUCTIONS

Maniglia fissa con rosetta.
Senza foro passante.
Porta in legno.

*Fixed handle with rose.
Without through hole.
Wooden door.*



	Descrizione <i>Description</i>	Qtà <i>Qty</i>
1	Flangia <i>Flange</i>	1
2	Vite ST-TS 3,5x16 - C - Z <i>ST screw - TS 3,5x16 - C - Z</i>	3
3	Kit molla <i>Spring kit</i>	1
4	Rosetta <i>Rose</i>	1
5	Ranella nylon Ø16-18, h3 <i>Nylon washer Ø16-18, t3</i>	1
6	Maniglia <i>Handle</i>	1
7	Grano con piolo M6x7 zincato <i>Galvanized set screw M6x7</i>	1
8	Chiave a brugola 3 mm <i>3 mm hex key</i>	1
9	Pomolo <i>Knob</i>	1

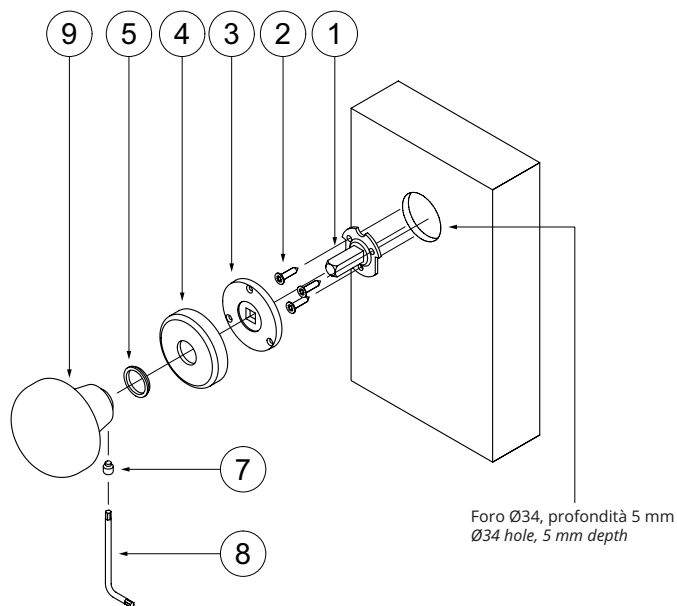
Salice Paolo srl si riserva, a termini di legge, la proprietà del presente disegno con il divieto di riprodurlo o duplicarlo senza sua previa autorizzazione.
Salice Paolo reserves all rights on the attached drawing, prohibiting any duplication or copy before authorization from the company.

KIT 259

ISTRUZIONI DI MONTAGGIO ASSEMBLY INSTRUCTIONS

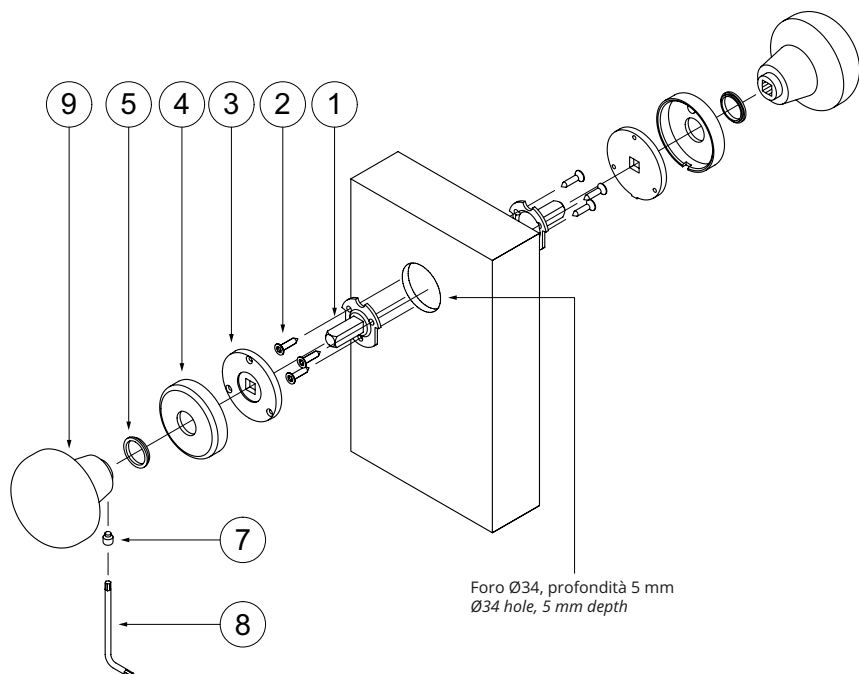
Pomolo fisso con rosetta.
Senza foro passante.
Porta in legno.

*Fixed knob with rose.
Without through hole.
Wooden door.*



Paio di pomoli fissi con rosette.
Senza fori passanti.
Porta in legno.

*Fixed knob pair with roses.
Without through holes.
Wooden door.*



	Descrizione <i>Description</i>	Qtà <i>Qty</i>
1	Flangia <i>Flange</i>	1
2	Vite ST-TS 3,5x16 - C - Z <i>ST screw - TS 3,5x16 - C - Z</i>	3
3	Kit molla <i>Spring kit</i>	1
4	Rosetta <i>Rose</i>	1
5	Ranella nylon Ø16-18, h3 <i>Nylon washer Ø16-18, t3</i>	1
6	Maniglia <i>Handle</i>	1
7	Grano con piolo M6x7 zincato <i>Galvanized set screw M6x7</i>	1
8	Chiave a brugola 3 mm <i>3 mm hex key</i>	1
9	Pomolo <i>Knob</i>	1

Salice Paolo srl si riserva, a termini di legge, la proprietà del presente disegno con il divieto di riprodurlo o duplicarlo senza sua previa autorizzazione.
Salice Paolo reserves all rights on the attached drawing, prohibiting any duplication or copy before authorization from the company.