

KIT 260 - 262

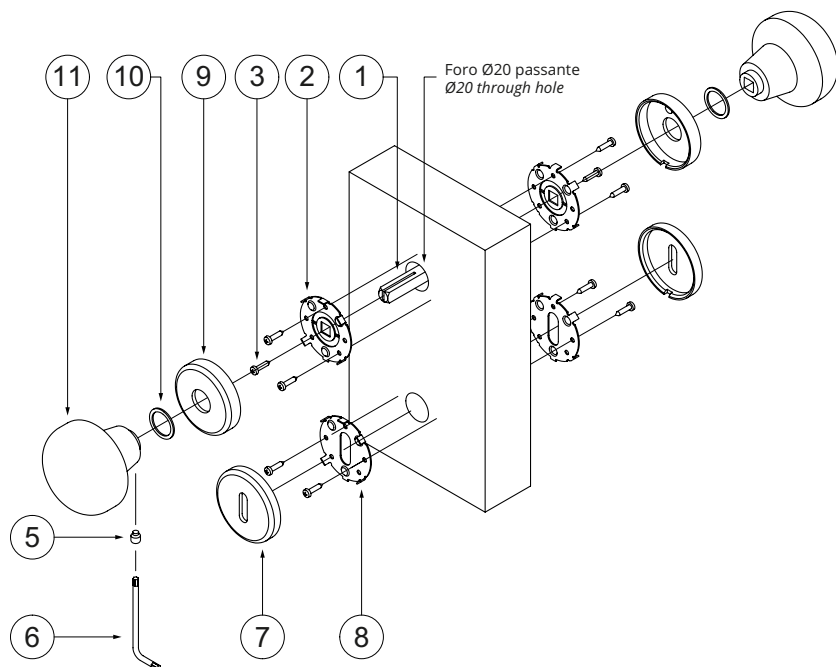
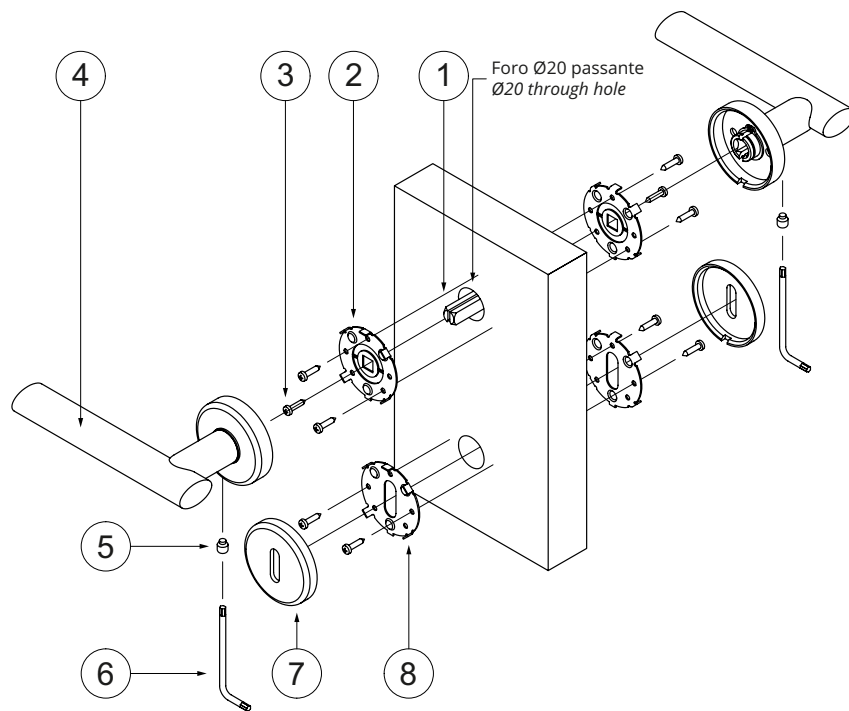
ISTRUZIONI DI MONTAGGIO ASSEMBLY INSTRUCTIONS

Paio di maniglie con rosette e bocchette patent.
Fori passanti.
Porta in legno.

Handle pair with roses and patent escutcheons.
Through holes.
Wooden door.

Paio di pomoli mobili con rosette e bocchette patent.
Fori passanti.
Porta in legno.

Turning knob pair with roses and patent escutcheons.
Through holes.
Wooden door.



| | Descrizione <i>Description</i> | Qtà <i>Qty</i> |
|----|--|--------------------------|
| 1 | Perno Q8x100 <i>Q8x100 pivot</i> | 1 |
| 2 | Sottorosetta <i>Subrose</i> | 2 |
| 3 | Vite ST - TC 2,9x13 - C - H <i>ST screw - TC 2,9x13 - C - H</i> | 10 |
| 4 | Maniglia <i>Handle</i> | 2 |
| 5 | Grano con piolo M6x7 zincato <i>Galvanized set screw M6x7</i> | 2 |
| 6 | Chiave a brugola 3 mm <i>3 mm hex key</i> | 1 |
| 7 | Bocchetta patent <i>Patent escutcheon</i> | 2 |
| 8 | Sottobocchetta patent <i>Patent under-escutcheons</i> | 2 |
| 9 | Rosetta <i>Rose</i> | 2 |
| 10 | Ranella nylon Ø16-19, h1 <i>Nylon washer Ø16-19, t1</i> | 2 |
| 11 | Pomolo <i>Door knob</i> | 2 |

Salice Paolo srl si riserva, a termini di legge, la proprietà del presente disegno con il divieto di riprodurlo o duplicarlo senza sua previa autorizzazione.
Salice Paolo reserves all rights on the attached drawing, prohibiting any duplication or copy before authorization from the company.