

KIT 261 - 262

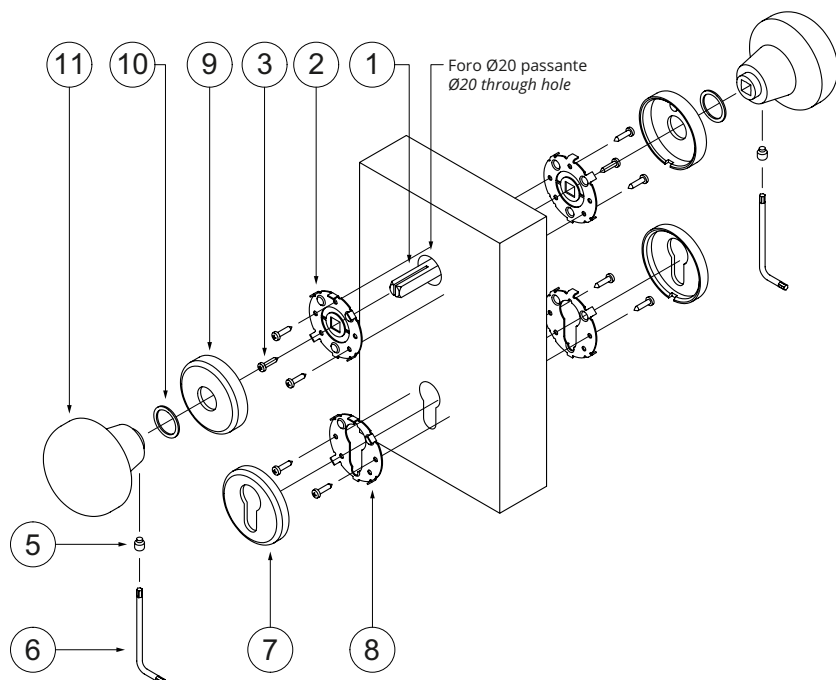
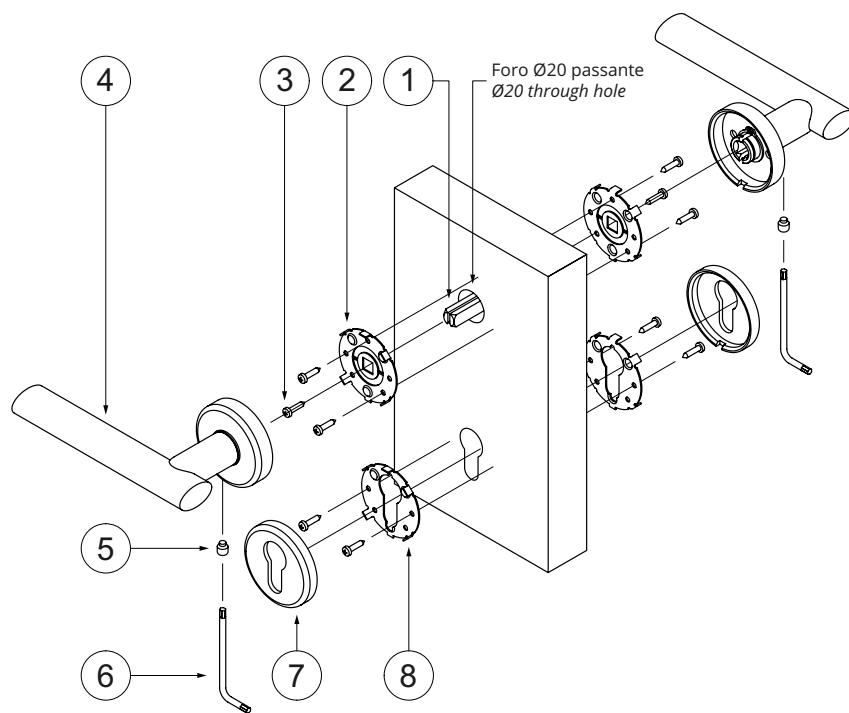
ISTRUZIONI DI MONTAGGIO ASSEMBLY INSTRUCTIONS

Paio di maniglie con rosette e bocchette Yale.
Fori passanti.
Porta in legno.

*Handle pair with roses and
Yale escutcheons.*
Through holes.
Wooden door.

Paio di pomoli mobili con rosette e bocchette Yale.
Fori passanti.
Porta in legno.

*Turning knob pair with roses
and Yale escutcheons.*
Through holes.
Wooden door.



	Descrizione <i>Description</i>	Qtà <i>Qty</i>
1	Perno Q8x100 <i>Q8x100 pivot</i>	1
2	Sottorosetta <i>Subrose</i>	2
3	Vite ST - TC 2,9x13 - C - H <i>ST screw - TC 2,9x13 - C - H</i>	10
4	Maniglia <i>Handle</i>	2
5	Grano con piolo M6x7 zincato <i>Galvanized set screw M6x7</i>	2
6	Chiave a brugola 3 mm <i>3 mm hex key</i>	1
7	Bocchetta Yale <i>Yale escutcheon</i>	2
8	Sottobocchetta Yale <i>Yale under-escutcheons</i>	2
9	Rosetta <i>Rose</i>	2
10	Ranella nylon Ø20 - 16, t1 <i>Nylon washer Ø20 - 16, t1</i>	2
11	Pomolo <i>Door knob</i>	2

Salice Paolo srl si riserva, a termini di legge, la proprietà del presente disegno con il divieto di riprodurlo o duplicarlo senza sua previa autorizzazione.
Salice Paolo reserves all rights on the attached drawing, prohibiting any duplication or copy before authorization from the company.