

KIT 264

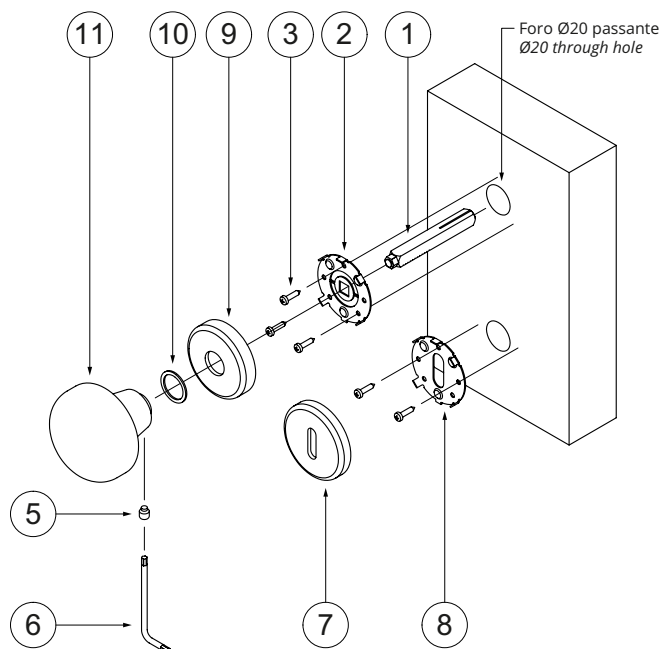
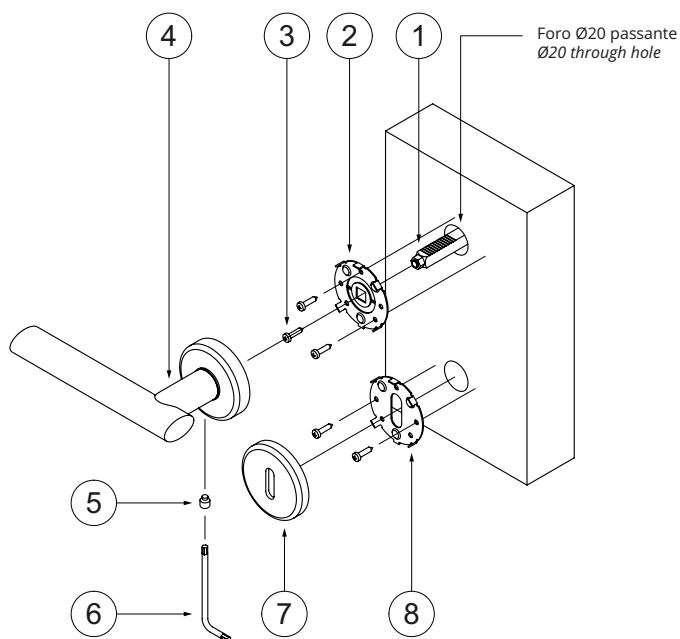
ISTRUZIONI DI MONTAGGIO ASSEMBLY INSTRUCTIONS

Maniglia singola con rosetta
e bocchetta Patent.
Fori passanti.
Porta in legno.

*Handle with rose and Patent
escutcheon.
Through holes.
Wooden door.*

Pomolo singolo mobile con
rosetta e bocchetta Patent.
Fori passanti.
Porta in legno.

*Turning knob with rose and
Patent escutcheon.
Through holes.
Wooden door.*



	Descrizione <i>Description</i>	Qtà <i>Qty</i>
1	Perno Q8x65 ad espansione <i>Expanding pivot Q8x65</i>	1
2	Sottorosetta <i>Subrose</i>	1
3	Vite ST - TC 2,9x13 - C - H <i>ST screw - TC 2,9x13 - C - H</i>	5
4	Maniglia <i>Handle</i>	1
5	Grano con piolo M6x7 zincato <i>Galvanized set screw M6x7</i>	1
6	Chiave a brugola 3 mm <i>3 mm hex key</i>	1
7	Bocchetta patent <i>Patent escutcheon</i>	1
8	Sottobocchetta patent <i>Patent under-escutcheons</i>	1
9	Rosetta <i>Rose</i>	1
10	Ranella nylon Ø16-18, h3 <i>Nylon washer Ø16-18, t3</i>	1
11	Pomolo <i>Knob</i>	1

Salice Paolo srl si riserva, a termini di legge, la proprietà del presente disegno con il divieto di riprodurlo o duplicarlo senza sua previa autorizzazione.
Salice Paolo reserves all rights on the attached drawing, prohibiting any duplication or copy before authorization from the company.