

# KIT 265

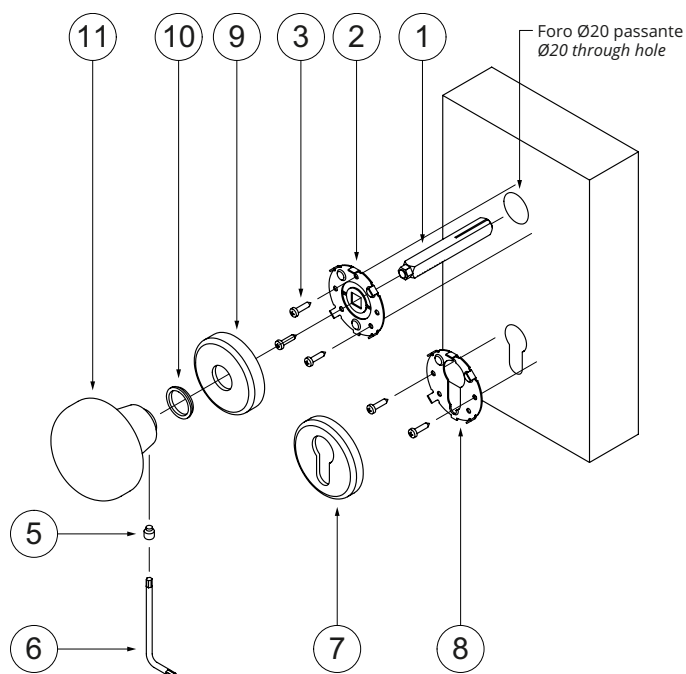
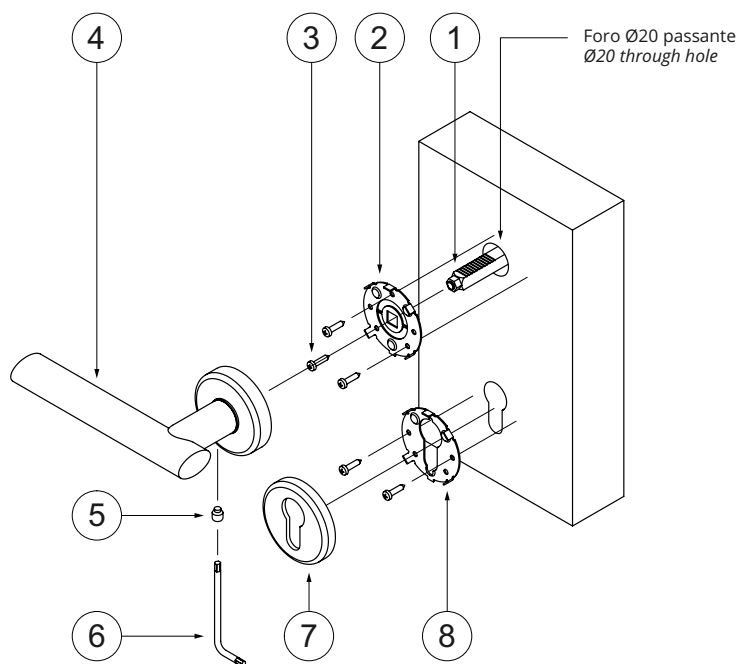
## ISTRUZIONI DI MONTAGGIO ASSEMBLY INSTRUCTIONS

Maniglia singola con rosetta  
e bocchetta Yale.  
Fori passanti.  
Porta in legno.

*Handle with rose and Yale  
escutcheon.  
Through holes.  
Wooden door.*

Pomolo singolo mobile con  
rosetta e bocchetta Yale.  
Fori passanti.  
Porta in legno.

*Turning knob with rose and  
Yale escutcheon.  
Through holes.  
Wooden door.*



	<b>Descrizione</b> <i>Description</i>	<b>Qtà</b> <i>Qty</i>
1	Perno Q8x65 ad espansione <i>Expanding pivot Q8x65</i>	1
2	Sottorosetta <i>Subrose</i>	1
3	Vite ST - TC 2,9x13 - C - H <i>ST screw - TC 2,9x13 - C - H</i>	5
4	Maniglia <i>Handle</i>	1
5	Grano con piolo M6x7 zincato <i>Galvanized set screw M6x7</i>	1
6	Chiave a brugola 3 mm <i>3 mm hex key</i>	1
7	Sottobocchetta Yale <i>Yale under-escutcheons</i>	1
8	Bocchetta Yale <i>Yale escutcheon</i>	1
9	Rosetta <i>Rose</i>	1
10	Ranella nylon Ø16-18, h3 <i>Nylon washer Ø16-18, t3</i>	1
11	Pomolo <i>Knob</i>	1

Salice Paolo srl si riserva, a termini di legge, la proprietà del presente disegno con il divieto di riprodurlo o duplicarlo senza sua previa autorizzazione.  
*Salice Paolo reserves all rights on the attached drawing, prohibiting any duplication or copy before authorization from the company.*