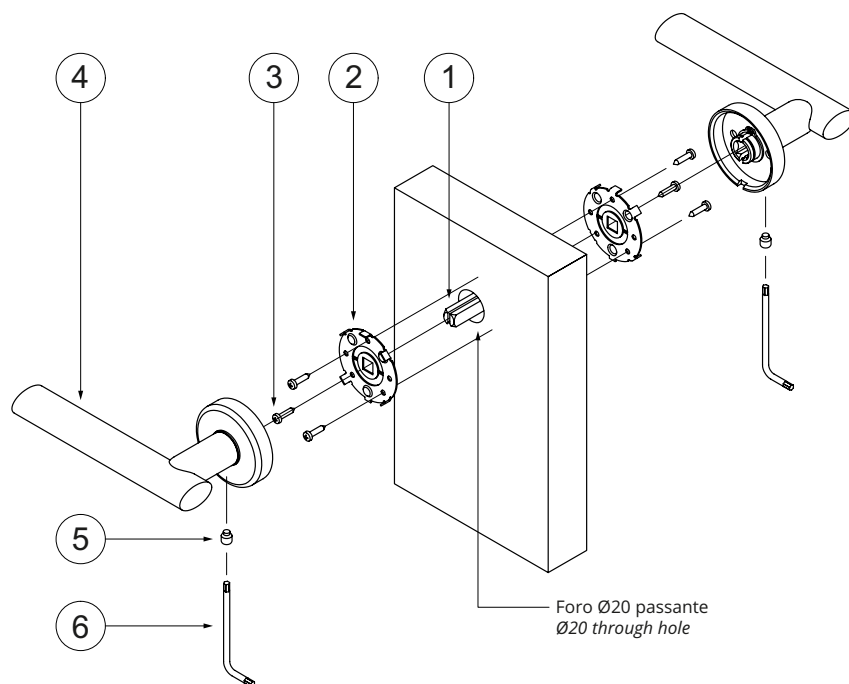


KIT 273

ISTRUZIONI DI MONTAGGIO ASSEMBLY INSTRUCTIONS

Paio di maniglie con rosette
senza bocchette.
Foro passante.
Porta in legno.

*Handle pair with roses
without escutcheons.
Through hole.
Wooden door.*



	Descrizione <i>Description</i>	Qtà <i>Qty</i>
1	Perno Q8x100 <i>Pivot Q8x100</i>	1
2	Sottorosetta <i>Subrose</i>	2
3	Vite ST - TC 2,9x13 - C - H <i>ST screw - TC 2,9x13 - C - H</i>	6
4	Maniglia <i>Handle</i>	2
5	Grano con piolo M6x7 zincato <i>Galvanized set screw M6x7</i>	2
6	Chiave a brugola 3 mm <i>3 mm hex key</i>	1
7	Ranella nylon Ø16-19, h1 <i>Nylon washer Ø16-19, t1</i>	2

Salice Paolo srl si riserva, a termini di legge, la proprietà del presente disegno con il divieto di riprodurlo o duplicarlo senza sua previa autorizzazione.
Salice Paolo reserves all rights on the attached drawing, prohibiting any duplication or copy before authorization from the company.