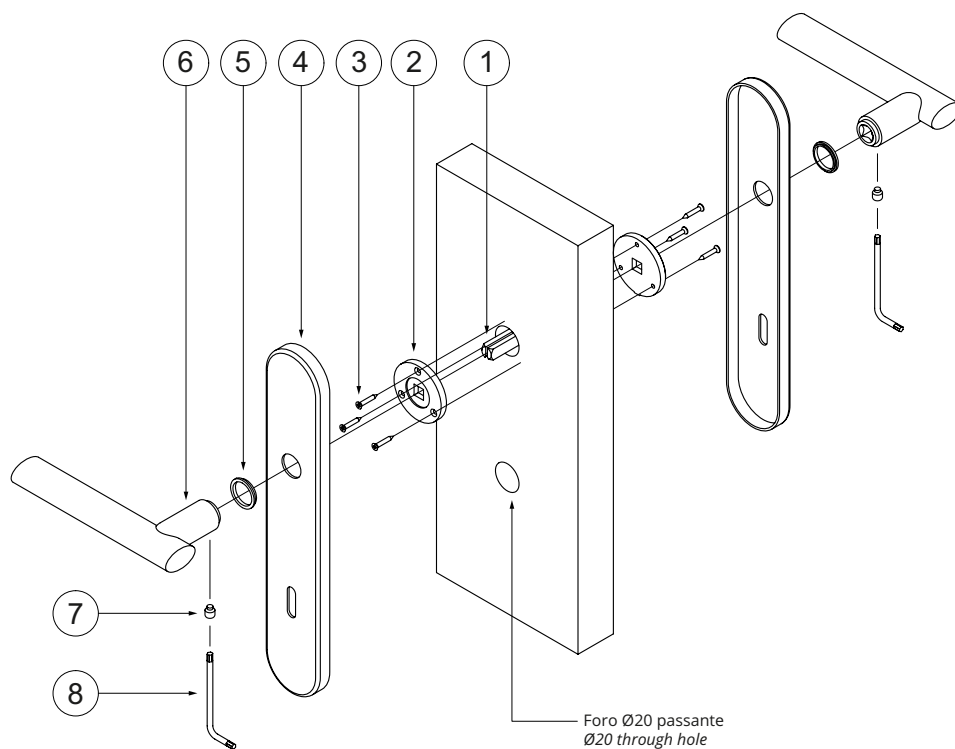


# KIT 274

## ISTRUZIONI DI MONTAGGIO ASSEMBLY INSTRUCTIONS

Paio di maniglie con placche.  
Foro passante.  
Porta in legno.

*Handle pair with plates.  
Through hole.  
Wooden door.*



	<b>Descrizione</b> <i>Description</i>	<b>Qtà</b> <i>Qty</i>
1	Perno Q8x100 <i>Pivot Q8x100</i>	1
2	Kit molla <i>Return spring kit</i>	2
3	Vite TSP 2,5x16 - Z <i>TSP screw 2,5x16 - Z</i>	6
4	Placca <i>Plates</i>	2
5	Ranella nylon Ø16-18, h3 <i>Nylon washer Ø16-18, h3</i>	2
6	Maniglia <i>Handle</i>	2
7	Grano con piolo M6x7 zincato <i>Galvanized set screw M6x7</i>	2
8	Chiave a brugola 3 mm <i>3 mm hex key</i>	1

Salice Paolo srl si riserva, a termini di legge, la proprietà del presente disegno con il divieto di riprodurlo o duplicarlo senza sua previa autorizzazione.  
*Salice Paolo reserves all rights on the attached drawing, prohibiting any duplication or copy before authorization from the company.*