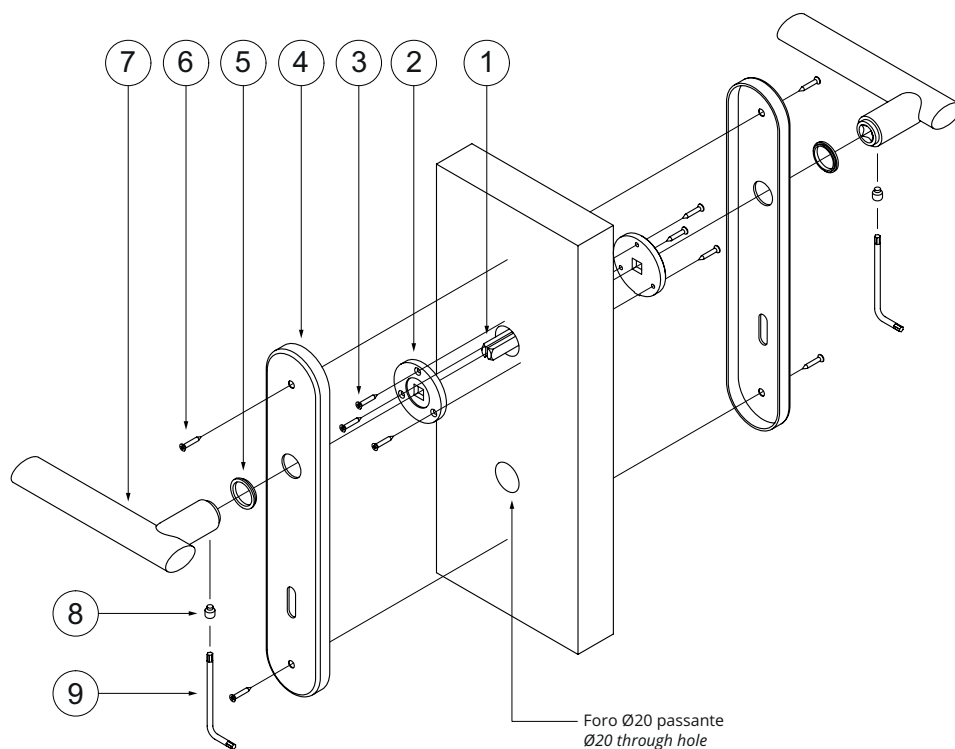


KIT 274

ISTRUZIONI DI MONTAGGIO ASSEMBLY INSTRUCTIONS

Paio di maniglie con placche.
Foro passante.
Porta in legno.

*Handle pair with plates.
Through hole.
Wooden door.*



	Descrizione <i>Description</i>	Qtà <i>Qty</i>
1	Perno Q8x100 <i>Pivot Q8x100</i>	1
2	Kit molla <i>Return spring kit</i>	2
3	Vite TSP 2,5x20 - Z <i>TSP screw 2,5x20 - Z</i>	6
4	Placca <i>Plates</i>	2
5	Ranella nylon Ø16-18, h3 <i>Nylon washer Ø16-18, h3</i>	2
6	Vite TGS 3,5x25 <i>TGS screw 3,5x25</i>	4
7	Maniglia <i>Handle</i>	2
8	Grano con piolo M6x7 zincato <i>Galvanized set screw M6x7</i>	2
9	Chiave a brugola 3 mm <i>3 mm hex key</i>	1

Salice Paolo srl si riserva, a termini di legge, la proprietà del presente disegno con il divieto di riprodurlo o duplicarlo senza sua previa autorizzazione.
Salice Paolo reserves all rights on the attached drawing, prohibiting any duplication or copy before authorization from the company.