

# KIT 275

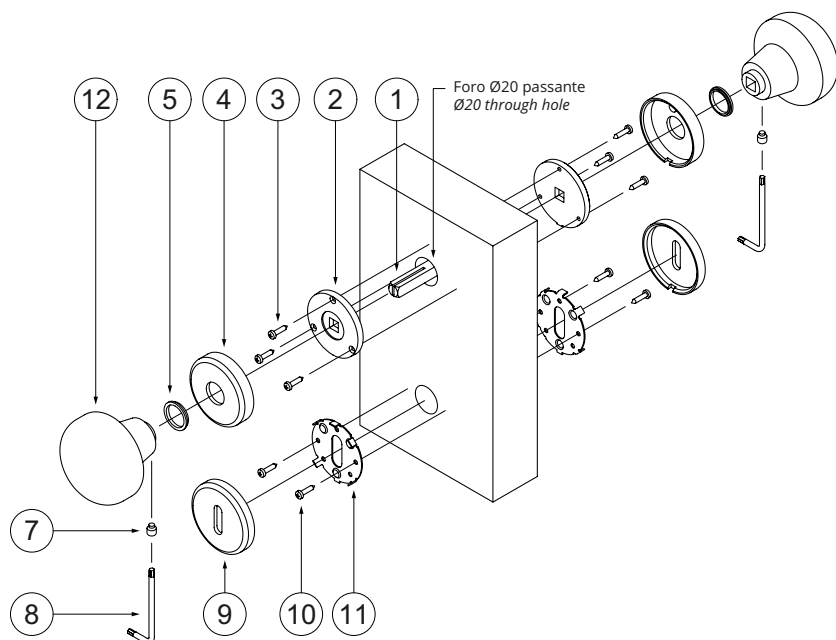
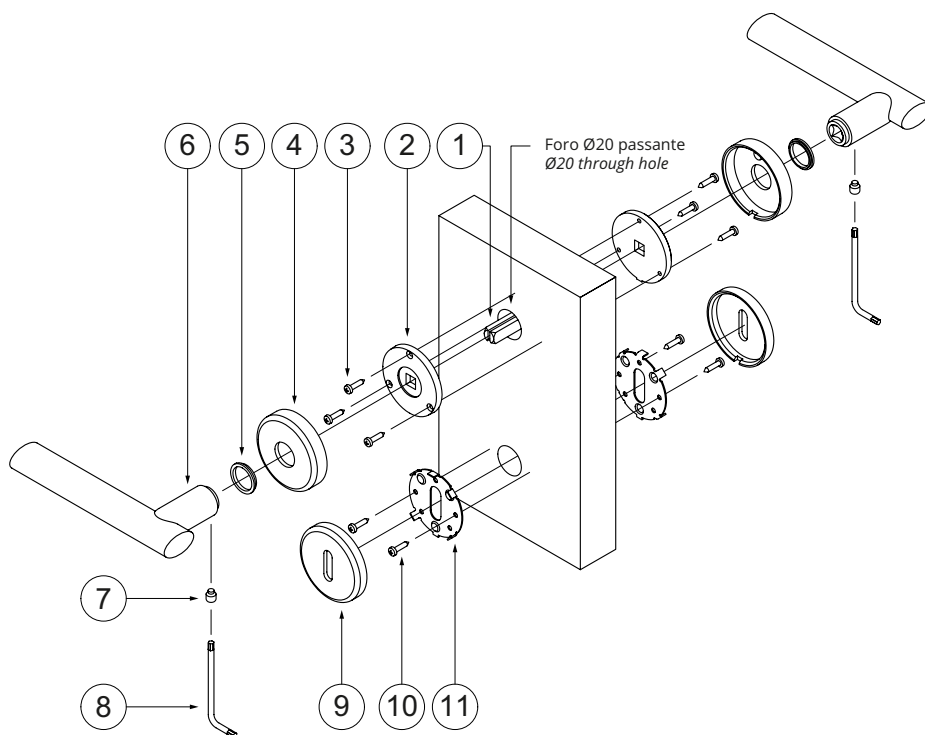
## ISTRUZIONI DI MONTAGGIO ASSEMBLY INSTRUCTIONS

Paio di maniglie con  
rosette e bocchette patent.  
Fori passanti.  
Porta in legno.

*Handle pair with roses  
and patent escutcheons.  
Through holes.  
Wooden door.*

Paio di pomoli mobili con  
rosette e bocchette patent.  
Fori passanti.  
Porta in legno.

*Turning knob pair with roses  
and patent escutcheons.  
Through holes.  
Wooden door.*



	<b>Descrizione</b> <i>Description</i>	<b>Qtà</b> <i>Qty</i>
1	Perno Q8x100 <i>Pivot Q8x100</i>	1
2	Kit molla <i>Spring kit</i>	2
3	Vite TSP - 2,5x16 - Z <i>TSP screw - 2,5x16 - Z</i>	6
4	Maniglia <i>Handle</i>	2
5	Grano con piolo M6x7 zincato <i>Galvanized set screw M6x7</i>	2
6	Chiave a brugola 3 mm <i>3 mm hex key</i>	1
7	Bocchetta patent <i>Patent escutcheon</i>	2
8	Vite ST - TC 2,9x13 - C - H <i>ST screw - TC 2,9x13 - C - H</i>	4
9	Sottobocchetta patent <i>Patent under-escutcheons</i>	2
10	Rosetta <i>Rose</i>	2
11	Ranella nylon Ø16-18, h3 <i>Nylon washer Ø16-18, t3</i>	2
12	Pomolo <i>Knob</i>	2

Salice Paolo srl si riserva, a termini di legge, la proprietà del presente disegno con il divieto di riprodurlo o duplicarlo senza sua previa autorizzazione.  
*Salice Paolo reserves all rights on the attached drawing, prohibiting any duplication or copy before authorization from the company.*