

# KIT 280 DX / SX

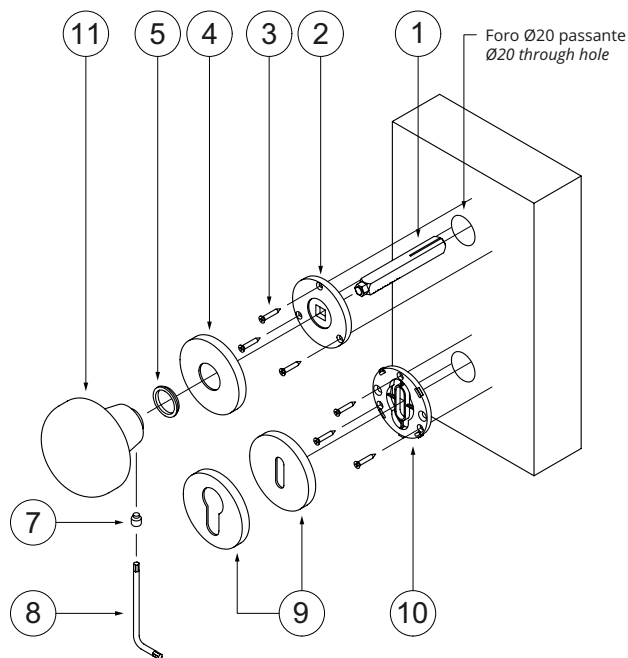
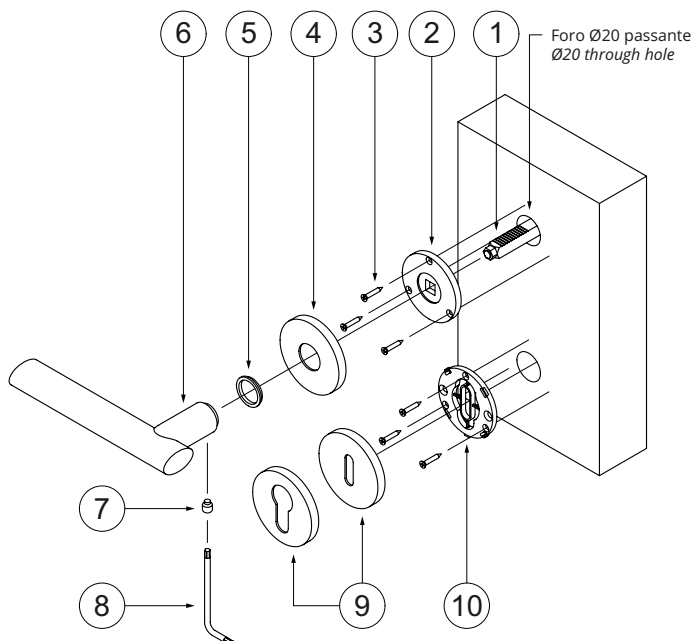
## ISTRUZIONI DI MONTAGGIO ASSEMBLY INSTRUCTIONS

Maniglia singola con rosetta  
e bocchetta R6 patent o Yale.  
Fori passanti.  
Porta in legno.

*Handle with R6 rose  
and patent or Yale escutcheon.  
Through holes.  
Wooden door.*

Pomolo singolo mobile con rosetta  
e bocchetta R6 patent o Yale.  
Fori passanti.  
Porta in legno.

*Turning knob with R6 rose and patent  
and Yale escutcheon.  
Through holes.  
Wooden door.*



	<b>Descrizione Description</b>	<b>Qtà Qty</b>
1	Perno Q8x65 ad espansione Expanding pivot Q8x65	1
2	Molla dx-sx Spring kit	1
3	Vite TSP - 2,5x16 - Z TSP screw - 2,5x16 - Z	6
4	Rosetta rose	1
5	Ranella nylon Ø16-18, h3 Nylon washer Ø16-18, t3	1
6	Maniglia Handle	1
7	Grano con piolo M6x7 zincato Galvanized set screw M6x7	1
8	Chiave a brugola 3 mm 3 mm hex key	1
9	Bocchetta patent o Yale Patent or Yale escutcheon	1
10	Sottobocchetta patent / Yale Patent / Yale under-escutcheons	1
11	Pomolo Knob	1

Salice Paolo srl si riserva, a termini di legge, la proprietà del presente disegno con il divieto di riprodurlo o duplicarlo senza sua previa autorizzazione.  
Salice Paolo reserves all rights on the attached drawing, prohibiting any duplication or copy before authorization from the company.