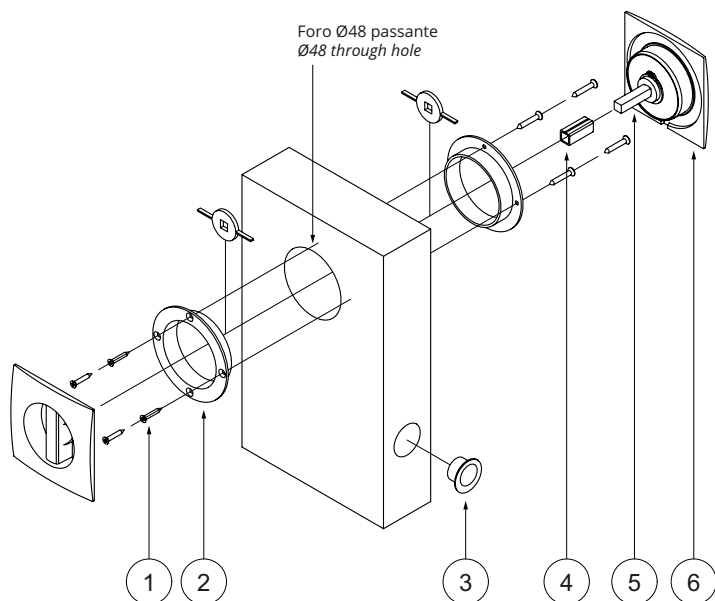


KIT 266

ISTRUZIONI DI MONTAGGIO ASSEMBLY INSTRUCTIONS

Maniglie tonde da incasso
per porte scorrevoli.
Porta in legno.

*Round flush handles for
sliding doors.
Wooden door.*



	Descrizione <i>Description</i>	Qtà <i>Qty</i>
1	Vite ST - TC 2,5x20 - C - Z <i>ST screw - TC 2,5x20 - C - Z</i>	8
2	Bussola per fissaggio in plastica <i>Plastic reducing</i>	2
3	Ditale di trascinamento <i>Finger pull</i>	1
4	Riduzione 8-6x20 mm <i>Reduction 8-6x20 mm</i>	1
5	Perno quadro 6x30 <i>Square pin 6x30</i>	1
6	Maniglia incasso <i>Flush handle</i>	2

Salice Paolo srl si riserva, a termini di legge, la proprietà del presente disegno con il divieto di riprodurlo o duplicarlo senza sua previa autorizzazione.
Salice Paolo reserves all rights on the attached drawing, prohibiting any duplication or copy before authorization from the company.