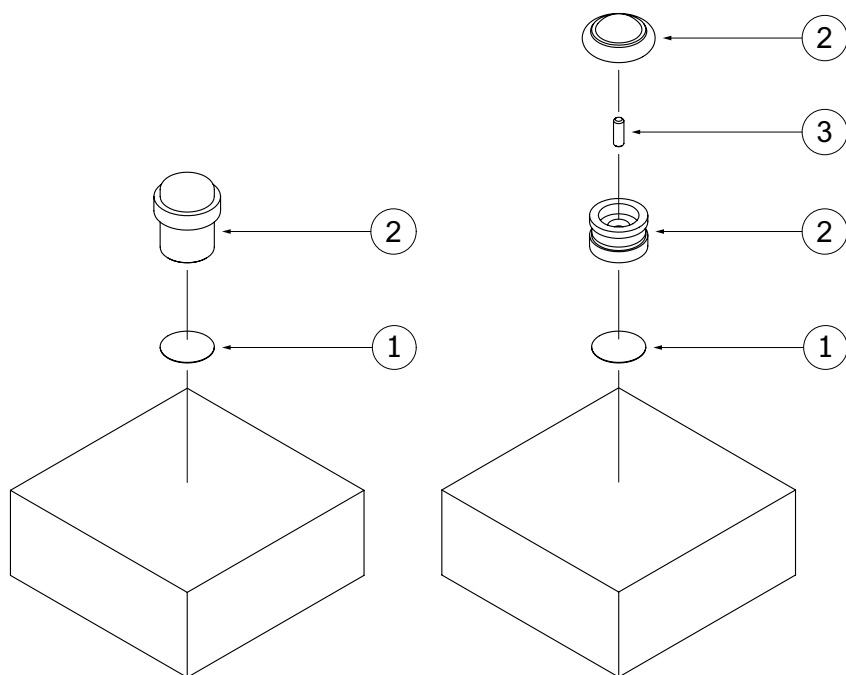


# KIT 268

## ISTRUZIONI DI MONTAGGIO ASSEMBLY INSTRUCTIONS

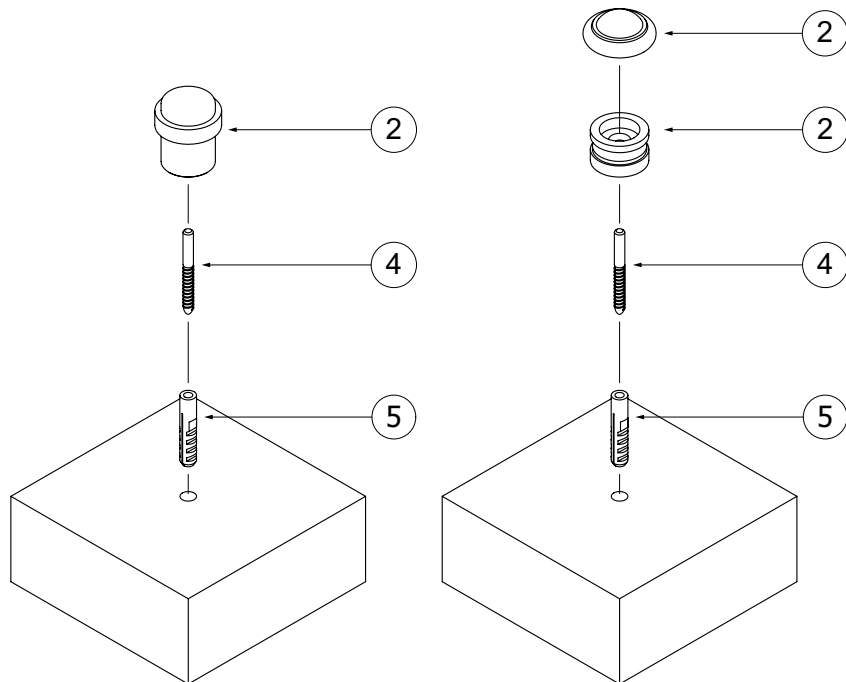
Fermaporte a pavimento  
con biadesivo.

*Floor mounted door stop  
with double-sided tape.*



Fermaporte a pavimento  
con tassello.

*Floor mounted door stop  
with wall plug.*



	<b>Descrizione</b> <i>Description</i>	<b>Qtà</b> <i>Qty</i>
1	Biadesivo Ø26 <i>Ø26 double-sided tape</i>	1
2	Fermaporte <i>Floor mounted door stop</i>	1
3	Tirante M5x20 <i>M5x20 tie-rod</i>	1
4	Vite di giunzione M5x50 <i>Connecting screw M5x50</i>	1
5	Tassello S8 Ø8x40 <i>S8 Ø8x40 wall plug</i>	1

Salice Paolo srl si riserva, a termini di legge, la proprietà del presente disegno con il divieto di riprodurlo o duplicarlo senza sua previa autorizzazione.

*Salice Paolo reserves all rights on the attached drawing, prohibiting any duplication or copy before authorization from the company.*